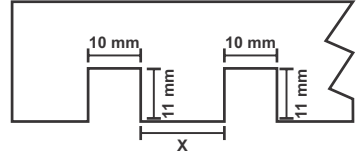
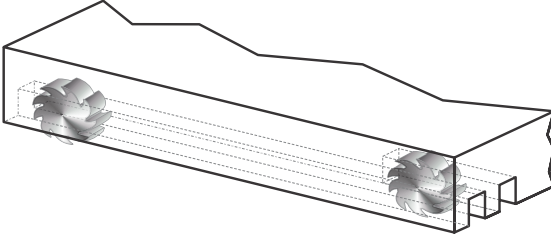




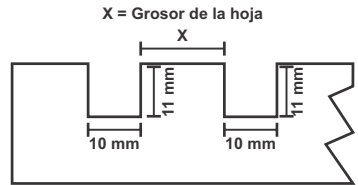
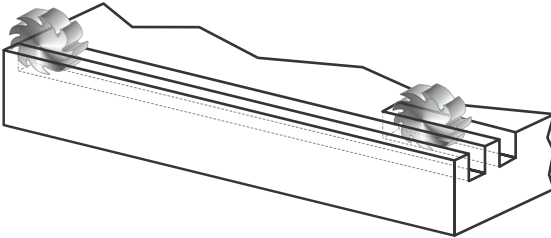
① ADECUACIÓN DE MARCO SUPERIOR E INFERIOR

A) ADECUACIÓN MARCO SUPERIOR



X = Grosor de la hoja

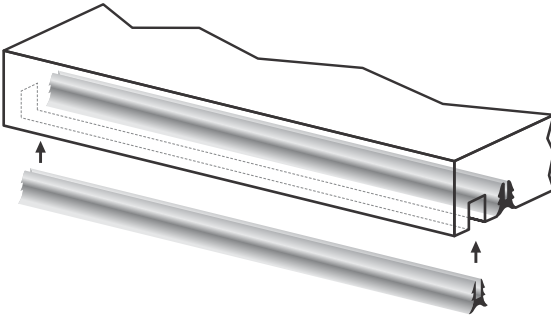
B) ADECUACIÓN MARCO INFERIOR



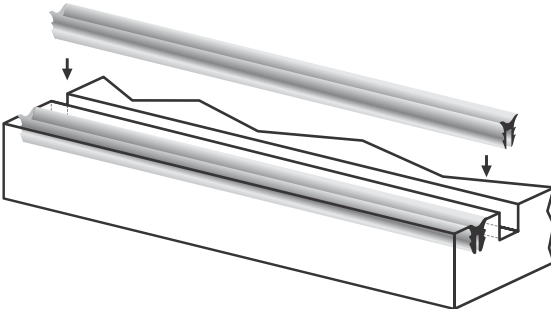
X = Grosor de la hoja

② INSTALACIÓN DE RIEL INFERIOR Y SUPERIOR EN EL MARCO

A) INSTALACIÓN RIEL SUPERIOR

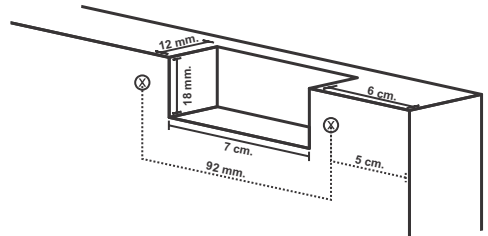
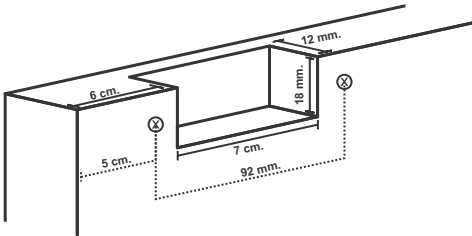


B) INSTALACIÓN RIEL INFERIOR

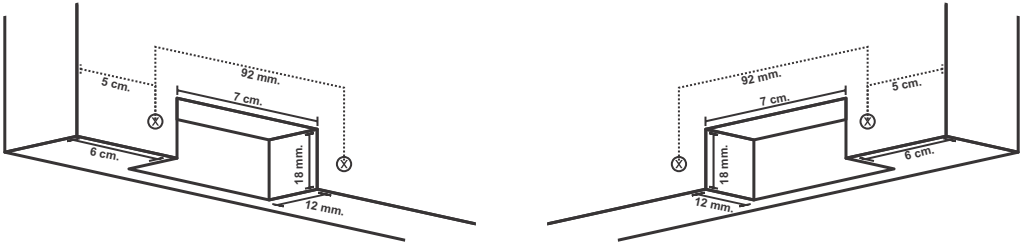


③ ADECUACIÓN EN PERFIL DE ALUMINIO O PUERTA DE MADERA

A) ADECUACIÓN PARTE SUPERIOR PERFIL DE ALUMINIO O PUERTA DE MADERA

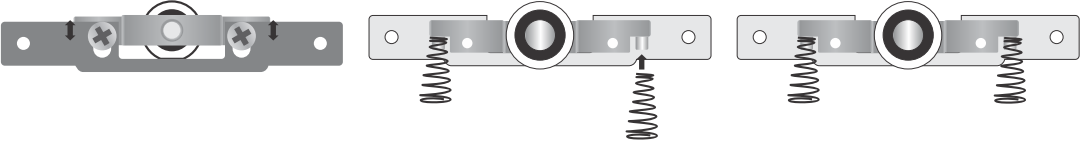


A) ADECUACIÓN PARTE INFERIOR PERFIL DE ALUMINIO O PUERTA DE MADERA

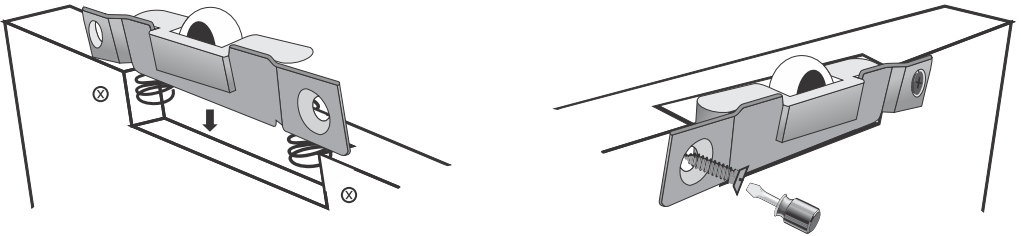


④ INSTALACIÓN PLATINAS EN PERFIL DE ALUMINIO O PUERTA DE MADERA

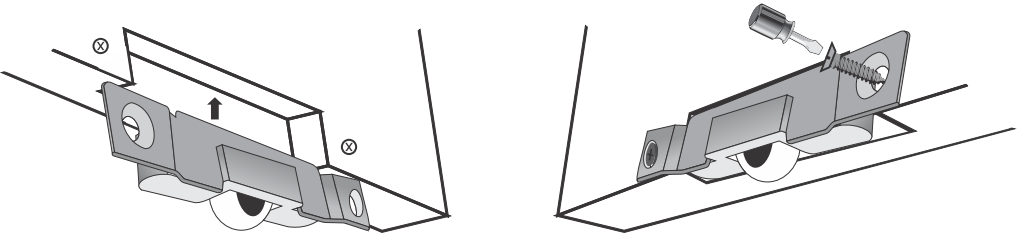
A) Tomar las platinas superiores que se identificarán por tener un tornillo con empaque de silicona que permite graduar la altura de la rodachina e instalar los resortes como se indica en la siguiente ilustración:



B) Fijar las platinas en la parte superior derecha e izquierda del perfil de aluminio o de la puerta de madera con los tornillos de acuerdo a la siguiente ilustración:



C) Fijar las platinas en la parte inferior derecha e izquierda del perfil de aluminio o de la puerta de madera con los tornillos (Estas platinas NO llevan resortes) de acuerdo a la siguiente ilustración:



⑤ INSTALACIÓN DE PUERTAS EN LOS RIELES

